

# L400

## 簡単操作・高解像・モジュール型ヘッド 水性インクジェット印刷システム



data sheet



## L400 サーマルインクジェットプリンター

ドミノ L400インクジェットは、最新技術であるサーマルインクジェット (TIJ) を採用しています。使い方が簡単で、メンテナンスも、高品質印刷が可能なヘッド設定も容易に行なえます。

このL400システムはナローウェブ機、シート・メール搬送機、封筒インサーター、折機などに高解像なデータ印字が要求される機器に搭載可能です。当システムの強力なデータベース機能は、アドレス印字は勿論ですが、ロゴや料金別納等の画像の印刷、殆ど全てのバーコード、二次元コードのデータ印字も可能です。



L400 on the Domino BaseLine ink jet mail base

## 印刷性能

1つのヘッドは、0.5吋(12.7mm)幅のカートリッジを4個配列して、2吋(50.8ミリ)幅のヘッドが構成されています。このヘッドを4台スティッチ接続して、最大8吋(203ミリ)幅、A4縦幅をカバーする可変印刷ヘッドを構成できます。

基材走行方向に直角、即ち幅方向の解像度は、600dpiです。基材走行方向の解像度は、変更可能で、下のリストを参照してください。

走行方向 解像度	幅方向 解像度	最高速度		1ヘッド画像幅	
		(ft/min)	(m/min)	Height (inch)	Height (mm)
150dpi	600dpi	760	230	2.0	50.8
225dpi	600dpi	540	165	2.0	50.8
300dpi	600dpi	420	125	2.0	50.8
450dpi	600dpi	270	80	2.0	50.8
600dpi	600dpi	200	60	2.0	50.8

ドミノ L400インクジェットは、最新技術であるサーマルインクジェット (TIJ) を採用しており、インクドロップの大きさは24ピコリットルです。このインク粒の大きさによってインクは基材着弾時にインクのゲインが少なく、シャープな印刷画像を形成できます。

**DUOJET** (ツインノズル) 機構を採用しています。 その結果、1ノズルがブロックしても、白抜けは発生しません。

## ディスポーザブルインクシステム

ディスポーザブル(使い捨て)インクシステム：1ヘッドに4個あるカートリッジは、インクの供給機構とインクジェットヘッド機構が含まれています。カートリッジは正確な場所に簡単に素早くスナップインできます。異なる色のカートリッジを入れることで、操作性を複雑にすることなく希望する指定部分の特徴付けることが可能です。



ディスポーザブルインクカートリッジ交換中

## バルクインク供給システム

L400 バルクインク供給システムは、大量な印刷を行なう為には効率的で、インクコスト削減可能な方式です。400ミリリットル入りのタンクからインクは間欠供給用リザーバー経由でカートリッジに供給されます。100時間以上の連続使用が可能です。

L400システムは、バルクインクシステムとディスポーザブルカートリッジとを1ヘッド単位で混在させることもできます。よって大量に印字する黒インクはバルクシステムを採用し、スポットカラー等の部分や、小ロット対応をディスポーザブルインクシステムで作業するという使い方が可能です。



バルクインク供給システム

## 効率的な生産 (印刷)

L400インクジェットシステムのヘッド交換可能コンセプトは、ノズルブロック(詰まり)等のメンテナンスに関わる手間を最小限にして作業者の負担を軽くします。

シンプルなモジュラー構造となっているヘッド及び他の構成機器は、印刷に要求される修正を素早く簡単に行なえるという長所を持っています。

L400はインクドロップも小さい(24ピコリットル)ので、インクの全体消費量を抑えることができます。

## メンテナンスステーション

標準的なメンテナンスステーションには、シンプルな機構のヘッド清掃機能と操作側でのヘッドキャッピング機構が搭載されています。

Mステーション(オプション装置)は、インクジェットカートリッジの自動清掃と自動インクパージを行ないます。またヘッドを使用しないまま放置すると、自動的にキャップをして、再使用の待機状態に入ります。



Mステーションに入るバルクインクヘッド

## インクの種類

インクは水性インクであり、特別な取り扱い方法は不要です。

- ・ 一般インク
  - AQ 10BK<sup>1</sup> Black
  - AQ 10R D Red
  - AQ 10BL Blue
  - AQ 10YL Yellow
  - AQ 10GR Green
- ・ 長スタンバイ時間対応インク
  - AQ 11BK<sup>1</sup> Black
- ・ 短時間乾燥インク
  - AQ 12BK<sup>1,2</sup> Black

ビジネスフォーム、封筒、新聞のように含浸性の高い基材へ印刷する場合には乾燥装置は不要です。

カレンダー加工された基材(コート紙)には、印刷速度を上げる為にIR乾燥装置を搭載する必要があります。

その他の特殊基材とインクとの乾燥に関しては、ドミノ地区代理店にご相談ください。

## フレックスメール インクジェットコントローラー

L400は、別途用意するPC上に、WindowsXP上のプログラムであるフレックスメールサーマルインクジェットコントローラーソフトウェアで制御されます。

操作は簡単で、別途用意したデータベースを読み込んで、実際に作業するジョブを素早く設定できます。画像ファイルを出力する場合でも画面内から簡単に設定できます。

シート・メール搬送のスタッカー、不良品搬送ベルト、分類等を制御する信号の出力管理も行ないます。

## ドミノ エディターGT コントローラー

ドミノインクジェット制御用汎用コントローラーから、L400を制御することも可能です。このエディターGTもWindowsXP上の制御システムであり、搭載機械の制御は幅は、フレックスメールシステムよりも多機能です。

当コントローラーは、ドミノの他のインクジェットであるUVインクジェット Kシリーズ、溶剤性インクジェットとの併用も可能であり、画像処理システムと連動したリード&ライト制御、自動リオーダー機能等の広範囲の制御が可能です。



ドミノ L400 インクの種類



Mr S. Peterson  
Domino Amjet, Inc.  
1290 Lakeside Drive  
Gurnee  
Illinois 60031

Rotated Text

Arial 12pt  
Arial 10pt  
Arial 8pt  
Arial 6pt  
Arial 4pt

Printing upto 600dpi



USPS Intelligent Mail® Barcode

Angled Text

Data Matrix



FOUR

POSSIBLE

SPOT

COLOURS

Rec # 0000012

L400

上の画像は短辺方向がプリントヘッド幅2吋(50.8mm)長手方向の、600dpix600dpi印字ですが、実際の解像度を反映していません。最終的な印字品質は被印刷基材と作業者によって変わります。

1 バルクインクシステムでも可能です。  
2 特殊な印刷条件が必要です

# 仕様

## 全体

- ・1ヘッドあたり2インチ(50.8ミリ)の印刷幅
- ・印刷幅方向(縦)の解像度は、600dpi
- ・基材走行方向(横)の解像度は、150dpiから600dpiで変更可能であり、これにより最高印刷速度も変化します。
- ・ひとつのプリントシステム内に、4ヘッドまで搭載可能
- ・4ヘッドをステッチ可能
- ・エディターGTまたはフレックスメールコントローラーをUSB接続して印字レイアウト、ヘッドを管理・制御します。

## プリントヘッド

- ・ヘッド寸法：  
6吋(142mm)(幅)×3.6吋(75mm)(高)×7.3吋(185mm)(長)

## 電源ボックス

- ・120～230V 50/60Hz
- ・寸法：  
9.25吋(235mm)(幅)×6.22吋(155mm)(高)×7.3吋(185mm)(長)

## IR乾燥装置

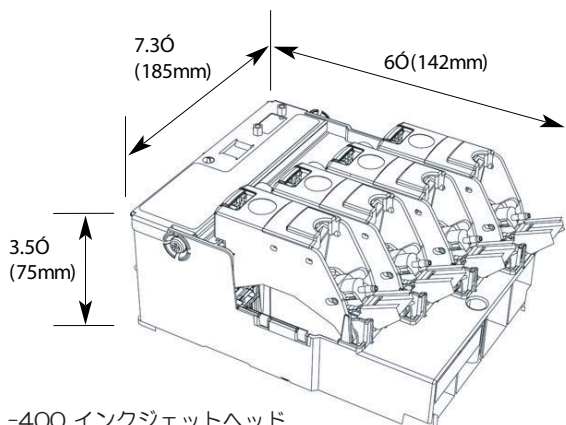
- ・寸法：  
5.5吋(140mm)(幅)×24吋(610mm)(高)×6吋(152mm)(長)
- ・乾燥エリア：4吋(102mm)(幅)×16吋(406mm)(長)
- ・電気必要容量：12KW(4本の3KWランプ)
- ・乾燥機電源仕様：50A、240V、単相、50/60Hz

## バルクインクシステム

- ・インクタンク寸法：  
9.25吋(235mm)(幅)×6.22吋(158mm)(高)  
×3.50吋(90mm)(長)  
(インクタンク含まず)
- ・基材搬送面とこのインクシステムとの許容高低差  
4.4吋(111mm)基準に、下側2.4吋(61mm)、上側3.5吋(90mm)

## 入出力

- ・8入力 / 8出力



## フレックスメールコントローラー

- ・データフォーマット：  
固定長フィールドのデータベースを使用、レコード数は制限なし  
データベースフォーマット：MSアクセス、dBase、Excel、HTML  
Lotus1-2-3、Paradox、XML  
ODBCリンクによるファイル
- ・対応バーコード：EAN-13、EAN-8、UPC-A、UPC-E (all with 2 and 5 digit supplementary)、ISBN、ISSN、ISMN、EAN-128、ITF-14、ITF-6、Codabar、Code-39、Extended Code 39、Code-93、Extended Code 93、Code 11、Code B、Code 128、2 of 5、Interleaved 2 of 5、3 of 9、Matrix 2/5、MSI、Plessey、SISAC、SSCC and Telepen、USPS Intelligent Mail barcode、other Four State postal barcodes
- ・別途用意するPCの仕様  
Windows 2000/XP (incl. Microsoft .net framework) 2.8 GHz、512Gb RAM、40Gb Hard drive、CD ROM、2.0 USB port per print head、USB cable、monitor、keyboard and mouse

## エディターGTコントローラー

- ・他のドミノインクジェットとの統合制御可能は、このコントローラーは、別の詳細カタログを用意しております。

